



Connector

two-piece, 90° curved elbow, IP69K, metric thread



Verschraubung

zweiteilig, 90° Bogenwinkel, IP69K, metrisches Gewinde

KBH

PMAFIX Pro



suitable for / passend zu NMPT-C

application	<ul style="list-style-type: none"> for applications with high technical requirements and in most demanding climatic conditions
material	<ul style="list-style-type: none"> especially formulated, halogenfree polyamide 6 locking and sealing element made from specially formulated, halogen free polyamide 6 and cross-linked polyester elastomer
characteristics	<ul style="list-style-type: none"> very high impact resistance, even at very low temperatures vibration-proof and completely compatible with PMAFLEX conduits easy push-in assembly for maximum installation reliability screwdriver required for dismantling, impeding unauthorised or accidental opening space-saving dismantling excellent conduit pull-out strength fits both conduit profiles - fine (T) and coarse (G)
ingress protection	IP69K, IP68, IP66 even when the conduit connection is continually in motion
recommended for	PMAFLEX high performance conduits
colour	black, grey

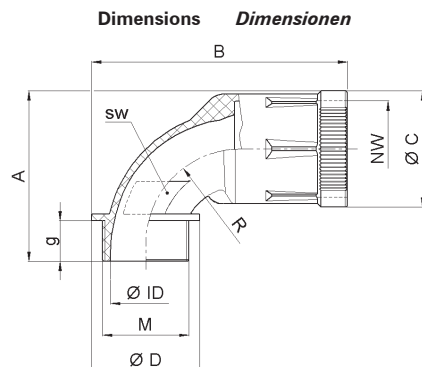
Einsatzbereich	<ul style="list-style-type: none"> für Anwendungen mit erhöhten technischen Anforderungen und unter anspruchsvollsten Witterungseinflüssen
Material	<ul style="list-style-type: none"> speziell formuliertes, halogenfreies Polyamid 6 Einsteck-Dicht-Einsatz aus spez. formuliertem, halogenfreiem Polyamid 6 und Polyester-Elastomer vernetzt
Eigenschaften	<ul style="list-style-type: none"> hervorragende Schlagfestigkeit auch bei sehr tiefen Temperaturen vibrationssichere und voll kompatible Verbindung zu PMAFLEX-Schutzrohren einfachste Einstoss-Montage bei gleichzeitig grösstmöglicher Montagesicherheit Wiederöffnung nur mit Schraubenzieher möglich, um zufälliges Öffnen zu verhindern platzsparende Demontage ausgezeichnete Wellrohr-Ausreisskräfte passend zu Rohrprofilen fein (T) und grob (G)
Dichtheit	IP69K, IP68, IP66 insbesondere auch für dynamisch bewegte Rohrverbindungen
empfohlen für	PMAFLEX Hochleistungs-Rohre
Farbe	schwarz, grau

order no.	thread size	conduit size	dimensions in mm (nom.)									weight	packing unit
black grey	metric	NW	∅ ID	g	A	B	∅ C	∅ D	R	sw	kg/100 pcs	PU/pcs	
Bestell-Nr.	Gewindegrösse	Rohrgrösse	Dimensionen in mm (nom.)									Gewicht	Verp.-Einheit
schwarz grau	metrisch	NW	∅ ID	g	A	B	∅ C	∅ D	R	sw	kg/100 Stk.	VE/Stk.	
BKBH-M120	SKBH-M120	M12x1.5	10	5.0	11.0	41.0	62.5	25.0	20.0	25.5	12	1.1	50
BKBH-M160	SKBH-M160	M16x1.5	10	9.0	11.0	41.0	63.5	25.0	22.0	25.5	12	1.0	50
BKBH-M162	SKBH-M162	M16x1.5	12	8.0	11.0	44.5	72.0	28.5	24.0	28.0	15	1.5	50
BKBH-M202	SKBH-M202	M20x1.5	12	11.8	11.0	44.5	74.0	28.5	28.0	28.0	15	1.3	50
BKBH-M207	SKBH-M207	M20x1.5	17	11.5	11.0	50.0	81.0	35.0	29.0	29.5	20	2.5	50
BKBH-M257	SKBH-M257	M25x1.5	17	16.5	12.0	51.0	84.0	35.0	35.0	29.5	20	2.2	50
BKBH-M253	SKBH-M253	M25x1.5	23	16.0	12.0	59.5	92.0	43.0	35.0	35.0	26	3.9	30
BKBH-M323	SKBH-M323	M32x1.5	23	22.5	15.0	63.0	94.5	43.0	40.0	35.0	26	3.2	30
BKBH-M329	SKBH-M329	M32x1.5	29	23.0	15.0	73.0	108.0	51.5	43.0	41.5	33	6.8	20
BKBH-M409	SKBH-M409	M40x1.5	29	28.5	19.0	77.0	112.0	51.5	51.0	41.5	33	6.0	20
BKBH-M406	SKBH-M406	M40x1.5	36	29.5	19.0	87.5	126.0	60.5	55.0	49.0	41	11.0	20
BKBH-M506	SKBH-M506	M50x1.5	36	37.0	19.0	87.5	128.0	60.5	59.0	49.0	41	9.0	20
BKBH-M508	SKBH-M508	M50x1.5	48	38.5	19.0	100.5	145.5	73.0	69.0	55.5	46	18.0	10
BKBH-M638	SKBH-M638	M63x1.5	48	48.0	19.0	100.5	148.5	73.0	75.0	55.5	55	14.0	10

Our customer service dept. or local distribution partner will be pleased to help you concerning product availability and lead time
 Unser Kundendienst oder die lokale PMA-Vertretung gibt Ihnen über die Artikelverfügbarkeit und Lieferzeit gerne Auskunft

Code reference	Nr.-Schlüssel
B = colour-black	Farbe schwarz
S = colour-grey	Farbe grau
K = type Pro	Typ Pro
B = 90° curved elbow	90° Bogenwinkel
H = IP69K	IP69K
M = thread type	Gewindeart
20 = thread size	Gewindegrösse
7 = NW conduit	NW Rohr

B K B H - M 20 7





Connector

two-piece, 90° curved elbow, IP69K, metric thread



Verschraubung

zweitellig, 90° Bogenwinkel, IP69K, metrisches Gewinde

KBH

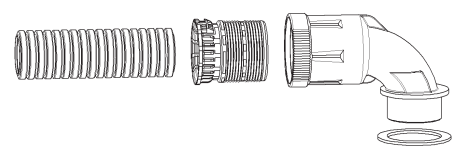
PMAFIX Pro



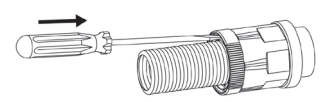
suitable for / passend zu NMPT-C

properties		unit	value	test method
	<i>Eigenschaften</i>	<i>Einheit</i>	<i>Wert</i>	<i>Prüfmethode</i>
Mechanical properties	Mechanische Eigenschaften			
Tensile modulus	<i>Zug-E-Modul</i>	N/mm ²	1'200 ... 3'700	ISO 527
Tensile strength	<i>Reissfestigkeit</i>	N/mm ²	45 ... 65	ISO 527
Notched bar impact test	<i>Kerbschlagzähigkeit</i>	kJ/m ²	4 ... 20	ISO 180/1C
Thermal properties	Thermische Eigenschaften			
Temperature range	<i>Temperaturbereich</i>	°C	- 50 ... + 105	PMA DO 9.21-4510
Short-term	<i>Kurzzeitig</i>	°C	+ 160	
Fire safety characteristics	Brandschutzeigenschaften			
Application approvals	Anwendungszulassungen			
System test	Systemprüfung			
Please refer to Info-No. 10	<i>Bitte siehe Info-Nr. 10</i>			
Chemical properties	Chemische Eigenschaften			
Please refer to catalogue PMAFIX/PMAFLEX or www.pma.ch	<i>ersichtlich in PMAFIX/PMAFLEX-Katalog oder unter www.pma.ch</i>			
Environmental properties	Umwelteigenschaften			
RoHS and REACH compliant	<i>RoHS- und REACH-konform</i>		yes / ja	EU Directive 2002/95/EC
Weathering resistance	Witterungsbeständigkeit			
Weathering (UV/humidity) for black colour	<i>Bewitterung (UV/Feuchte) für schwarze Farbe</i>		very good / sehr gut	

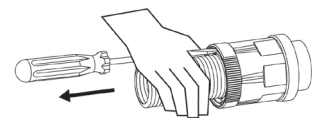
Content of delivery	Lieferumfang
Connector	<i>Verschraubung</i>
Thread gasket (SVN4)	<i>Gewindelflächdichtung (SVN4)</i>
Locking and sealing element (KNH2)	<i>Einsteck-Dicht-Einsatz (KNH2)</i>
Mounting indication	Montagehinweis
Please consider the appropriate assembly instructions on www.pma.ch	<i>Bitte beachten Sie die entsprechende Montageanleitung unter www.pma.ch</i>
For information about the locking and sealing element please see data sheet No. 26990 for KNH2	<i>Für Informationen über den Einsteck-Dicht-Einsatz siehe Datenblatt Nr. 26990 für KNH2</i>



Disassembly for all configurations / Demontage für alle Bauformen



Push in a No. 1 screwdriver to release the locking mechanism. Durch das Einstossen eines Schraubenziehers Nr. 1 wird die Verriegelung gelöst.



Pull the conduit and screwdriver out of the fitting keeping the screwdriver parallel to the conduit. Schraubenzieher und Rohr parallel aus der Verschraubung ziehen.

Lubricating agent can help facilitate the push-in process. Gleitmittel können helfen, die nötige Einstosskraft zu reduzieren.

The specifications and instructions for our customers in this document reflect the product engineering level at the time of manufacturing. Please consider the valid data sheet release at a time. For questions please contact the PMA customer service. PMA AG accepts no liability for damages resulting from unprofessional installation or application or misuse for a purpose. This disclaimer also includes damages to third parties. It is the customer's responsibility to check the delivered products and immediately notify PMA AG of detected faults. It is also the customer's responsibility to test the delivered product on its applicability for the intended purpose. PMA AG will accept no liability or responsibility for their products if a product or a PMA system is combined or used together with third-party products, i.e. products from other companies than PMA AG. Jurisdiction in all legal disputes concerning product liability have the courts of the canton of Zurich/Switzerland. Swiss law applies. For more information and the newest data sheet releases go to: www.pma.ch

Die in diesem Dokument für unsere Kunden enthaltenen Angaben und Instruktionen entsprechen dem neuesten Stand unserer Technik zum Zeitpunkt der Herstellung des Produktes. Es ist der jeweils gültige Datenblattstand zu berücksichtigen. Bei Fragen wenden Sie sich bitte an den PMA-Kundendienst. Die PMA AG lehnt jede Haftung bei unsachgemässer Montage oder Verwendung sowie Zweckentfremdung des Produktes ab. Dieser Haftungsausschluss umfasst auch allfällige Drittschäden. Es obliegt dem Kunden, die gelieferte Ware zu prüfen und allfällig festgestellte Mängel sofort der PMA AG anzuzeigen. Es obliegt ferner dem Kunden, die Ware auf ihre Eignung zwecks einer spezifischen Anwendung zu überprüfen. Die PMA AG lehnt jegliche Haftung für ihre Produkte ab, wenn ein einzelnes Produkt oder ein PMA-System mit Fremdprodukten, d.h. Produkten anderer Unternehmungen kombiniert bzw. verwendet wird. Gerichtsstand für Streitigkeiten bezüglich Produkthaftung sind die Gerichte des Kantons Zürich/Schweiz. Es kommt Schweizer Recht zur Anwendung. Ergänzende Informationen und neueste Datenblätter unter: www.pma.ch