



**360° Swivel Connector**  
90° curved elbow, IP68, NPT metal thread



**360° Drehbare Verschraubung**  
90° Bogenwinkel, IP68, NPT-Metallgewinde

# SBV-NPT



## PMAFIX

<b>application</b>	<ul style="list-style-type: none"> <li>for applications with high technical requirements mainly in machine building</li> </ul>
<b>material</b>	<ul style="list-style-type: none"> <li>pecially formulated polyamide 6</li> <li>thread and integrated swivel adapter made from colourless anodized aluminium</li> </ul>
<b>characteristics</b>	<ul style="list-style-type: none"> <li>very high impact resistance</li> <li>high thread and system connection strength</li> <li>suitable for occasional rotation</li> <li>round guidance within the connector</li> <li>easy introduction of wires and cables</li> <li>vibration-proof connection to PMAFLEX conduits</li> <li>very good chemical properties</li> <li>free from halogens and cadmium</li> <li>fits both conduit profiles - fine (T) and coarse (G)</li> </ul>
<b>ingress protection</b>	IP68, IP69K, please refer to <a href="#">Info-No. 10</a>
<b>compatible with</b>	PMAFLEX, PMAFLEX Pro, PMA Smart Line
<b>colour</b>	black

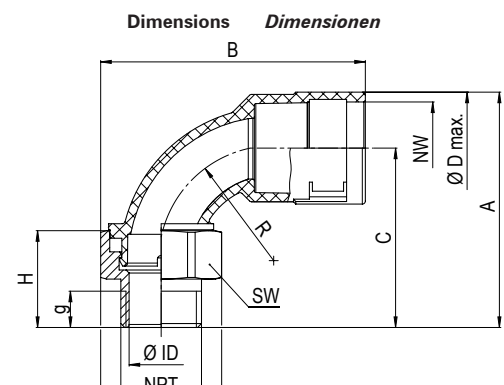
<b>Einsatzbereich</b>	<ul style="list-style-type: none"> <li>für Anwendungen mit erhöhten technischen Anforderungen hauptsächlich im Maschinenbau</li> </ul>
<b>Material</b>	<ul style="list-style-type: none"> <li>speziell formuliertes Polyamid 6</li> <li>Gewinde und integrierter, drehbarer Adapter aus farblos eloxiertem Aluminium</li> </ul>
<b>Eigenschaften</b>	<ul style="list-style-type: none"> <li>hervorragende Schlagfestigkeit</li> <li>hohe Gewinde- und Systemverbindungsfestigk.</li> <li>geeignet für gelegentliche Drehbewegungen</li> <li>runde Führung innerhalb der Verschraubung</li> <li>einfaches Einziehen von Einzeladern oder Kabeln</li> <li>vibrations sichere Verbindung zu PMA-Schutzrohren</li> <li>sehr gute chemische Eigenschaften</li> <li>halogen- und cadmiumfrei</li> <li>passend zu Rohrprofilen fein (T) und grob (G)</li> </ul>
<b>Dichtheit</b>	IP68, IP69K, siehe <a href="#">Info-Nr. 10</a>
<b>passend zu</b>	PMAFLEX, PMAFLEX Pro, PMA Smart Line
<b>Farbe</b>	schwarz

order no.	thread size	conduit size	dimensions in mm (nom.)										weight	packing unit
black	NPT	NW	g	A	B	C	H	R	SW	Ø ID	Ø D max.	Ø e	kg/100 pcs	PU/pcs
Bestell-Nr.	Gewinde-grösse	Rohr-grösse	Dimensionen in mm (nom.)										Gewicht	Verp.-Einheit
schwarz	NPT	NW	g	A	B	C	H	R	SW	Ø ID	Ø D max.	Ø e	kg/100 Stk.	VE/Stk.
NSWV-N022/01	1/2"	12	11.8	56.7	48.5	45	28.9	-	26	11.0	23.5	28.0	3.2	1
NSBV-N027/01	1/2"	17	11.8	66.2	74.2	51.5	29.4	30.5	29	14.5	29.5	32.0	3.4	1
NSBV-N043/01	3/4"	23	12.1	77.5	87.5	59.0	31.7	38.0	36	19.5	37.0	40.0	5.4	1
NSBV-N069/01	1"	29	15.2	91.9	98.0	69.9	36.1	45.0	46	27.0	44.0	50.0	8.7	1
NSBV-N076/01	1 1/4"	36	15.8	104.5	125.2	77.8	38.2	53.0	55	35.0	53.5	59.0	13.0	1
NSBV-N088/01	1 1/2"	48	16.2	118.9	138.2	85.9	39.1	60.0	70	41.0	66.0	75.0	22.0	1
NSBV-N098/01	2"	48	17	121.2	138.2	88.2	41.4	60.0	70	48.0	66.0	75.0	22.0	1

Our customer service dept. or local distribution partner will be pleased to help you concerning product availability and lead time  
 Unser Kundendienst oder die lokale PMA-Vertretung gibt Ihnen über die Artikelverfügbarkeit und Lieferzeit gerne Auskunft

Code reference	Nr.-Schlüssel
N = colour-black	Farbe schwarz
metal thread	Metallgewinde
SB = Swivel 90° curve	Drehbar 90° Bogen
SW = Swivel 90°	Drehbar 90°
V = IP68	IP68
N = thread type	Gewindeart
04 = thread size	Gewindegrösse
3 = NW conduit	NW Rohr
01 = aluminium	Aluminium

N
SB
V
-
N
04
3
/
01





**360° Swivel Connector**  
90° curved elbow, IP68, NPT metal thread

**PMA**

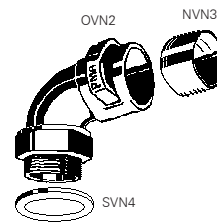
**360° Drehbare Verschraubung**  
90° Bogenwinkel, IP68, NPT-Metallgewinde

**SBV-NPT**



PMAFIX

properties		unit	value	test method
	<i>Eigenschaften</i>	<i>Einheit</i>	<i>Wert</i>	<i>Prüfmethode</i>
<b>Mechanical properties</b>	<b>Mechanische Eigenschaften</b>			
Tensile modulus	<i>Zug-E-Modul</i>	N/mm <sup>2</sup>	1'200 ... 3'700	ISO 527
Tensile strength	<i>Reissfestigkeit</i>	N/mm <sup>2</sup>	45 ... 65	ISO 527
Notched bar impact test	<i>Kerbschlagzähigkeit</i>	kJ/m <sup>2</sup>	4 ... 20	ISO 180/1C
<b>Thermal properties</b>	<b>Thermische Eigenschaften</b>			
Temperature range	<i>Temperaturbereich</i>	°C	- 40 ... +105	PMA DO 9.21-4510
Short-term	<i>Kurzzeitig</i>	°C	+ 160	
<b>Fire safety characteristics</b>	<b>Brandschutzeigenschaften</b>			
<b>Application approvals</b>	<b>Anwendungszulassungen</b>			
<b>System test</b>	<b>Systemprüfung</b>			
Please refer to <a href="#">Info-No. 10</a>	<i>siehe Info-Nr. 10</i>			
<b>Chemical properties</b>	<b>Chemische Eigenschaften</b>			
Please refer to <a href="http://www.pma.ch">www.pma.ch</a>	<i>ersichtlich unter <a href="http://www.pma.ch">www.pma.ch</a></i>			
<b>Environmental properties</b>	<b>Umwelteigenschaften</b>			
RoHS and REACH compliant	<i>RoHS- und REACH-konform</i>		yes / ja	
<b>Weathering resistance</b>	<b>Witterungsbeständigkeit</b>			
Weathering (UV/humidity) for black colour	<i>Bewitterung (UV/Feuchte) für schwarze Farbe</i>		very good / sehr gut	
<b>Content of delivery</b>	<b>Lieferumfang</b>			
Connector including swivel adapter locking clip (OVN2), conduit gasket (NVN3) thread gasket (SVN4)	<i>Verschraubung inkl. Drehadapter, Sperrleiste (OVN2), Rohrdichtung (NVN3), Gewindeflächendichtung (SVN4)</i>			
<b>Mounting indication</b>	<b>Montagehinweis</b>			
Please consider the appropriate <a href="#">assembly instructions</a> on <a href="http://www.pma.ch">www.pma.ch</a>	<i>Bitte beachten Sie die entsprechende <a href="#">Montageanleitung</a> unter <a href="http://www.pma.ch">www.pma.ch</a></i>			
For increased tilting moments we recommend to use our swivel adapter (SWA) for heavy applications.	<i>Bei erhöhter Kippmomentbelastung wird der Einsatz von Drehadaptern (SWA) für schwere Anwendungen empfohlen.</i>			



The specifications and instructions for our customers in this document reflect the product engineering level at the time of manufacturing. Please consider the valid data sheet release at a time. For questions please contact the PMA customer service. ABB Switzerland Ltd, PMA Cable Protection accepts no liability for damages resulting from unprofessional installation or application or misuse for a purpose. This disclaimer also includes damages to third parties. It is the customer's responsibility to check the delivered products and immediately notify ABB Switzerland Ltd, PMA Cable Protection of detected faults. It is also the customer's responsibility to test the delivered product on its applicability for the intended purpose. ABB Switzerland Ltd, PMA Cable Protection will accept no liability or responsibility for their products if a product or a PMA system is combined or used together with third-party products, i.e. products from other companies than ABB Switzerland Ltd, PMA Cable Protection. Jurisdiction in all legal disputes concerning product liability have the courts of the canton of Zurich/Switzerland. Swiss law applies.  
For more information and the newest data sheet releases go to: [www.pma.ch](http://www.pma.ch)

Die in diesem Dokument für unsere Kunden enthaltenen Angaben und Instruktionen entsprechen dem neuesten Stand unserer Technik zum Zeitpunkt der Herstellung des Produktes. Es ist der jeweils gültige Datenblattstand zu berücksichtigen. Bei Fragen wenden Sie sich bitte an den PMA-Kundendienst. Die ABB Schweiz AG, PMA Kabelschutz lehnt jede Haftung bei unsachgemässer Montage oder Verwendung sowie Zweckentfremdung des Produktes ab. Dieser Haftungsausschluss umfasst auch allfällige Drittschäden. Es obliegt dem Kunden, die gelieferte Ware zu prüfen und allfällige festgestellte Mängel sofort der ABB Schweiz AG, PMA Kabelschutz anzuzeigen. Es obliegt ferner dem Kunden, die Ware auf ihre Eignung zwecks einer spezifischen Anwendung zu überprüfen. Die ABB Schweiz AG, PMA Kabelschutz lehnt jegliche Haftung für ihre Produkte ab, wenn ein einzelnes Produkt oder ein PMA-System mit Fremdprodukten, d.h. Produkten anderer Unternehmungen kombiniert bzw. verwendet wird. Gerichtsstand für Streitigkeiten bezüglich Produkthaftung sind die Gerichte des Kantons Zürich/Schweiz. Es kommt Schweizer Recht zur Anwendung.  
Ergänzende Informationen und neueste Datenblätter unter: [www.pma.ch](http://www.pma.ch)