



Tube Clamps
steel, galvanized



Rohrschellen
Stahl, galvanisch verzinkt

SGB

PMA Accessories

material	<ul style="list-style-type: none"> galvanized steel elastomer profile (EPDM) stainless steel available on request
characteristics	<ul style="list-style-type: none"> for the mounting of static conduits elastomer profile, free from halogens smooth connection to PMAFLEX corrugated conduits good resistance to ozone and ageing
specifications	DIN 3016
compatible with	PMAFLEX, PMA Smart Line, PMA Divisible System

PMA-Zubehör

Material	<ul style="list-style-type: none"> feuerverzinkter Stahl Elastomer-Profil (EPDM) Edelstahl Versionen auf Anfrage
Eigenschaften	<ul style="list-style-type: none"> zur Befestigung statisch verlegter Rohre halogenfreies Elastomerprofil saubere Verbindung mit PMAFLEX-Wellrohren gute Ozon- und Alterungsbeständigkeit
Spezifikationen	DIN 3016
passend zu	PMAFLEX, PMA Smart Line, teilbares PMA-System

order no.	fits to conduit size	fits to conduit size	dimensions in mm (nom.)					weight	packing unit
Bestell-Nr.	passend zu Rohrgrösse	passend zu Rohrgrösse	Dimensionen in mm (nom.)					Gewicht	Verp.-Einheit
	PMAFLEX NW	Divisible System NW	A	B	C	Ø d1	M	kg/100 pcs	PU/pcs
	PMAFLEX NW	Teilbares System NW	A	B	C	Ø d1	M	kg/100 Stk.	VE/Stk.
SGB-07	07	07	22.1	13.0	10.2	10.0	M4	0.4	100
SGB-07-6.4	07	07	32.3	19.0	16.2	10.0	M6	1.0	100
SGB-09	10	10	24.6	13.0	11.7	12.0	M4	0.4	100
SGB-09-6.4	10	10	34.3	19.0	17.2	12.0	M6	1.1	100
SGB-09-8.4	10	10	41.3	25.0	20.5	12.0	M8	2.0	100
SGB-11	12	12	27.6	13.0	13.2	15.0	M4	0.5	100
SGB-11-6.4	12	12	37.5	19.0	18.7	15.0	M6	1.4	100
SGB-11-8.4	12	12	44.3	25.0	22.0	15.0	M8	2.4	100
SGB-16	17	17	37.5	15.0	16.5	21.0	M5	1.0	100
SGB-16-6.4	17	17	43.5	19.0	21.7	21.0	M6	1.7	100
SGB-16-8.4	17	17	50.3	25.0	25.0	21.0	M8	2.9	100
SGB-21	23	23	44.9	15.0	22.0	28.0	M5	1.2	50
SGB-21-6.4	23	23	50.5	19.0	25.2	28.0	M6	2.0	50
SGB-21-8.4	23	23	55.7	25.0	28.5	28.0	M8	3.9	50
SGB-29	29	29	55.9	19.0	28.2	34.0	M6	2.3	30
SGB-36	36	36	63.5	19.0	31.7	41.0	M6	2.7	20
SGB-36-8.4	36	36	70.5	25.0	35.0	41.0	M8	5.1	20
SGB-48	48	48	74.9	19.0	37.7	53.0	M6	3.2	20

For bigger sizes please see SGS product range data sheet No. 60021
Für grössere Nennweiten siehe Produktgruppe SGS, Datenblatt Nr. 60021

For all-polyamide products please see GL/GH product range data sheets No. 60024 / No. 60025
Für Polyamid-Produkte siehe Produktgruppe GL/GH, Datenblätter Nr. 60024 / Nr. 60025

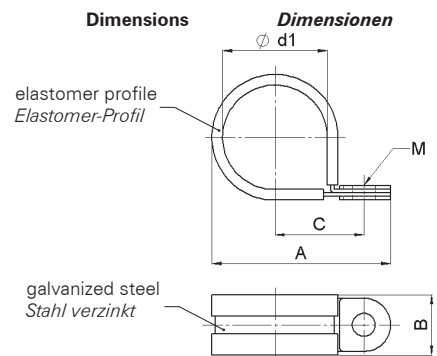
Our customer service dept. or local distribution partner will be pleased to help you concerning product availability and lead time
Unser Kundendienst oder die lokale PMA-Vertretung gibt Ihnen über die Artikelverfügbarkeit und Lieferzeit gerne Auskunft

Code reference

SGB = type
16 = nominal width
6.4 = hole diameter [mm]
V2A = 1.4301 / AISI 304
V4A = 1.4401 / AISI 316

Nr.-Schlüssel

Typ
Nennweite
Lochdurchmesser [mm]
1.4301 / AISI 304
1.4401 / AISI 316





Tube Clamps
steel, galvanized

PMA

Rohrschellen
Stahl, galvanisch verzinkt

SGB

PMA Accessories

PMA-Zubehör

properties		unit	value	test method
	<i>Eigenschaften</i>	<i>Einheit</i>	<i>Wert</i>	<i>Prüfmethode</i>
Thermal properties	Thermische Eigenschaften			
Temperature range	Temperaturbereich	°C	-40 ... +120	PMA DO 9.21-4510
Chemical properties	Chemische Eigenschaften			
resistant to alcohols, acids and alkalies	beständig gegen Alkohole, Säuren und Alkalien			
Environmental properties	Umwelteigenschaften			
RoHS and REACH compliant	RoHS- und REACH-konform		yes / ja	
Content of delivery	Lieferumfang			
Tube clamp	Rohrschelle			

The specifications and instructions for our customers in this document reflect the product engineering level at the time of manufacturing. Please consider the valid data sheet release at a time. For questions please contact the PMA customer service, ABB Switzerland Ltd, PMA Cable Protection accepts no liability for damages resulting from unprofessional installation or application or misuse for a purpose. This disclaimer also includes damages to third parties. It is the customer's responsibility to check the delivered products and immediately notify ABB Switzerland Ltd, PMA Cable Protection of detected faults. It is also the customer's responsibility to test the delivered product on its applicability for the intended purpose. ABB Switzerland Ltd, PMA Cable Protection will accept no liability or responsibility for their products if a product or a PMA system is combined or used together with third-party products, i.e. products from other companies than ABB Switzerland Ltd, PMA Cable Protection. Jurisdiction in all legal disputes concerning product liability have the courts of the canton of Zurich/Switzerland. Swiss law applies.
For more information and the newest data sheet releases go to: www.pma.ch

Die in diesem Dokument für unsere Kunden enthaltenen Angaben und Instruktionen entsprechen dem neuesten Stand unserer Technik zum Zeitpunkt der Herstellung des Produktes. Es ist der jeweils gültige Datenblattstand zu berücksichtigen. Bei Fragen wenden Sie sich bitte an den PMA-Kundendienst. Die ABB Schweiz AG, PMA Kabelschutz lehnt jede Haftung bei unsachgemässer Montage oder Verwendung sowie Zweckentfremdung des Produktes ab. Dieser Haftungsausschluss umfasst auch allfällige Drittschäden. Es obliegt dem Kunden, die gelieferte Ware zu prüfen und allfällig festgestellte Mängel sofort der ABB Schweiz AG, PMA Kabelschutz anzuzeigen. Es obliegt ferner dem Kunden, die Ware auf ihre Eignung zwecks einer spezifischen Anwendung zu überprüfen. Die ABB Schweiz AG, PMA Kabelschutz lehnt jegliche Haftung für ihre Produkte ab, wenn ein einzelnes Produkt oder ein PMA-System mit Fremdprodukten, d.h. Produkten anderer Unternehmungen kombiniert bzw. verwendet wird. Gerichtsstand für Streitigkeiten bezüglich Produkthaftung sind die Gerichte des Kantons Zürich/Schweiz. Es kommt Schweizer Recht zur Anwendung.
Ergänzende Informationen und neueste Datenblätter unter: www.pma.ch